

# SEA-TI Series



SEA-LR-TI



SEA-L-TI

## 제품사양

SEA-LR-TI | SEAL-TI  
SEA-S-TI | SEA-TI

**재 질** 그로브-강화유리, 필터-PC, 몸체-Al, 보호망-SUS316L, 반사경-PC, 반사체-내열성 ABS

**사용 주위 온도** -40°C ≤ Tamb ≤ +60°C

**보 호 등 급** IECEx - Ex db IIC T6 Gb, IP66  
ATEX - II 2G Ex db IIC T6 Gb, IP66

**기 술 인 증** IECEx, ATEX

**몸체 표준 색상** MUNSSELL No. 7.5BG 7/2

**케이블 인입구** 1/2" NPT

- 대형 방폭형 경고등/ 표시등 제품으로 먼거리 시인성 우수
- 25Hz의 Telephone Ring Signal을 감지하여 내장된 신호음으로 변환하는 전화감응형 제품
- 소란스러운 환경에서 수신 전화 알림과 함께 높은 신호음으로 변환
- 전화선 라인(2 LINE)은 PSTN전화 회선에 연결
- 전구, LED, 크세논램프의 다양한 광원 선택 가능
- 알루미늄 하우징 구조로 내구력 우수
- IP66의 우수한 밀폐형 구조
- 하우징과 전원 결선용 단자박스 일체형 구조
- 전화선 무동작 정격전압: DC45V ~ DC55V
- 전화선 동작 정격전압: DC95V ~ DC130V

### SEALR-TI LED 반사경 회전 경고등

형번	전압	전류	인증	중량	색상
SEA-LR-TI	DC12V	0.210A	IECEx	5.33kg	● R-적 ● A-황 ● G-녹 ● B-청
	DC24V	0.150A		5.33kg	
	AC110V	0.110A	ATEX	5.74kg	
	AC230V	0.070A		5.74kg	

- 특수 LED 집광 구조와 다면 반사경을 이용하여 상하좌우 전 방향 시인성 확보
- 회전 수: 120~140RPM

### SEAL-TI LED 점등/점멸 표시등

형번	전압	전류	인증	중량	색상
SEA-L-TI	DC12V	0.140A	IECEx	4.87kg	● R-적 ● A-황 ● G-녹 ● B-청
	DC24V	0.140A		4.87kg	
	AC110V	0.110A	ATEX	5.25kg	
	AC230V	0.070A		5.25kg	

- 고휘도 LED 광원은 제품 수명이 반영구적이므로 전구 교체가 어려운 장소에 적합
- 점등/점멸 선택 스위치 내장
- 점멸 수: 60~80/min

### 사용자 주문사양

- 방폭형 케이블 그랜드 장착(표준사양에는 방폭형 케이블 그랜드가 장착되지 않습니다)
- 양방향 2구 인입구
- 케이블 인입구 규격 3/4" NPT, M20 x 1.5, M25 x 1.5

### SEAS-TI 크세논램프 스트로브 표시등

형번	전압	전류	전구			인증	중량	색상
			사양	규격	일련번호			
SEAS-TI	DC12V	0.690A	200V ~550V	EUB0641 -1A(G) U형	48	IECEX ATEX	5.39kg	● R-적 ● A-황 ● G-녹 ● B-청
	DC24V	0.380A					5.39kg	
	AC110V	0.170A					5.35kg	
	AC230V	0.110A					5.35kg	

- 커넥터형 램프 체결 구조로 램프 교체가 편리
- 강력한 섬광신호 발산형으로 장거리 시인성 우수
- 점멸 수: 60~80/min



SEAS-TI

### SEA-TI 전구 반사경 회전 경고등

형번	전압	전류	전구			인증	중량	색상
			사양	규격	일련번호			
SEA-TI	DC12V	1.430A	12V15W	G23 15S	17	IECEX ATEX	5.36kg	● R-적 ● A-황 ● G-녹 ● B-청
	DC24V	0.720A	24V15W	G23 15S	18		5.36kg	
	AC110V	0.170A	12V15W	G23 15S	17		5.75kg	
	AC230V	0.110A	12V15W	G23 15S	17		5.75kg	

- 다면 반사경 구조로 신호빛 확산 효과 우수
- 회전 수: 120~140RPM

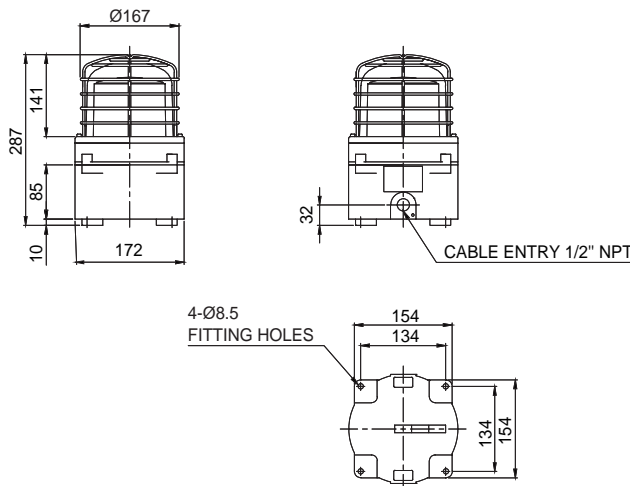


SEA-TI

### 외형도

단위: mm

· SEALR-TI / SEAL-TI / SEAS-TI / SEA-TI



### 모델 선정

<b>SEA</b>	-	<b>230</b>	-	<b>R</b>	-	<b>TI</b>
[형번] SEALR SEAL SEAS SEA		[전압] 12-DC12V 24-DC24V 110-AC110V 230-AC230V		[색상] ● R-적 ● A-황 ● G-녹 ● B-청		[전화감응형] TI-전화감응형

# SESA-TI Series

방폭 경고등과 전자 혼의 결합형 구조



SESALR-TI



SESAL-TI

## 제품사양

SESALR-TI | SESAL-TI  
SESAS-TI | SESA-TI

재 질	그로브-강화유리, 필터-PC, 몸체-AI, 보호망-SUS316L, 반사경-PC, 반사체-내열성 ABS
사용 주위 온도	-40°C ≤ Tamb ≤ +60°C
보호 등급	IECEX - Ex db IIC T6 Gb, IP66 ATEX - Ex II 2G Ex db IIC T6 Gb, IP66
음 량	Max. 118dB at 1m(음량 조절 볼륨 내장)
몸체 표준 색상	MUNSELL No. 7.5BG 7/2

- 대형 방폭형 경고등/ 표시등 & 전자 혼(Horn) 결합 구조
- 25Hz의 Telephone Ring Signal을 감지하여 내장된 신호음으로 변환하는 전화감응형 제품
- 소란스러운 환경에서 수신 전화 알람과 함께 높은 신호음으로 변환
- 전화선 라인(2 LINE)은 PSTN전화 회선에 연결
- 다양한 광원과 음색 구성으로 설치 환경과 목적에 가장 적합한 시청각 신호 복합 구성 가능
- 알루미늄 하우징 구조로 내구력 우수
- IP66의 우수한 밀폐형 구조
- 하우징과 전원 결선용 단자박스 일체형 구조
- 전화선 무동작 정격전압: DC45V ~ DC55V
- 전화선 동작 정격전압: DC95V ~ DC130V

### SESALR-TI LED 반사경 회전 경고등 & 전자 혼

형번	전압	전류	내장음 및 음량	인증	중량	색상
SESALR-TI	DC12V	2.410A	·WS-경고음 5음: 118dB	IECEX	8.31kg	● R-적 ● A-황 ● G-녹 ● B-청
	DC24V	1.190A	·WP-특수경고음 5음: 118dB ·WM-멜로디 5음: 118dB		8.31kg	
	AC110V	0.300A	·WA-알람 5음: 116dB	ATEX	7.92kg	
	AC230V	0.180A	·WV-음성 신호 5음: 113dB		7.92kg	

- 특수 LED 집광 구조와 다면 반사경을 이용하여 상하좌우 전 방향 시인성 확보
- 회전 수: 120~140RPM

### SESAL-TI LED 점등/점멸 표시등 & 전자 혼

형번	전압	전류	내장음 및 음량	인증	중량	색상
SESAL-TI	DC12V	2.300A	·WS-경고음 5음: 118dB	IECEX	8.42kg	● R-적 ● A-황 ● G-녹 ● B-청
	DC24V	1.130A	·WP-특수경고음 5음: 118dB ·WM-멜로디 5음: 118dB		8.42kg	
	AC110V	0.270A	·WA-알람 5음: 116dB	ATEX	9.02kg	
	AC230V	0.170A	·WV-음성 신호 5음: 113dB		9.02kg	

- 고휘도 LED 광원은 제품 수명이 반영구적이므로 전구 교체가 어려운 장소에 적합
- 점멸 수: 60~80/min(점등/점멸 선택 스위치 내장)



### SESAS-TI 크세논램프 스트로브 표시등 & 전자 혼

형번	전압	전류	전구		내장음 및 음량	인증	중량	색상
			사양	규격 일련번호				
SESAS-TI	DC12V	2.680A	EUB0641 200V ~550V	48	·WS-경고음 5음 : 118dB	iECEx ATEX	8.45kg	R-적 A-황 G-녹 B-청
	DC24V	1.300A			·WP-특수경고음 5음 : 118dB			
	AC110V	0.320A			·WM-멜로디 5음 : 118dB			
	AC230V	0.200A			·WA-알람 5음 : 116dB ·WV-음성 신호 5음 : 113dB			

- 커넥터형 램프 체결 구조로 램프 교체 편리
- 강력한 섬광신호 발산형으로 장거리 시인성 우수
- 점멸 수: 60~80/min



SESAS-TI

### SESA-TI 전구 반사경 회전 경고등 & 전자 시그널 혼

형번	전압	전류	전구		내장음 및 음량	인증	중량	색상
			사양	규격 일련번호				
SESA-TI	DC12V	3.420A	12V15W G23 15S	17	·WS-경고음 5음 : 118dB	iECEx ATEX	8.57kg	R-적 A-황 G-녹 B-청
	DC24V	1.640A	24V15W G23 15S	18	·WP-특수경고음 5음 : 118dB			
	AC110V	0.320A	12V15W G23 15S	17	·WM-멜로디 5음 : 118dB			
	AC230V	0.200A	12V15W G23 15S	17	·WA-알람 5음: 116dB ·WV-음성 신호 5음 : 113dB			

- 다면 반사경 구조로 신호빛 확산 효과 우수
- 회전 수: 120~140RPM

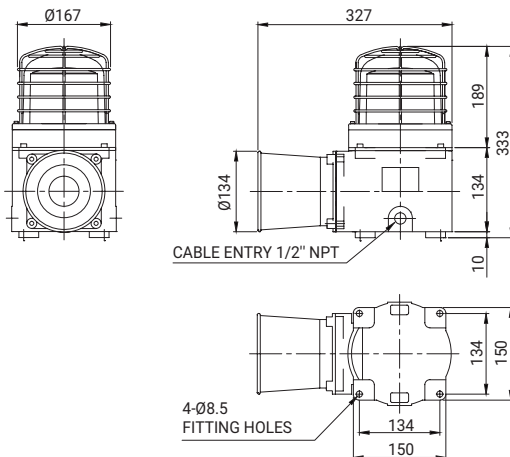


SESA-TI

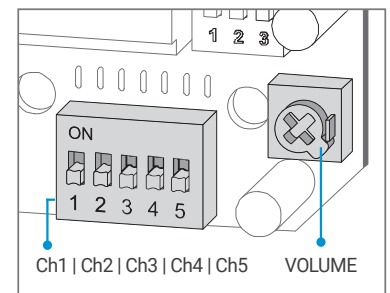
#### 외형도

· SESALR-TI / SESAL-TI / SESAS-TI / SESA-TI

단위: mm



- 표준사양: 내부 스위치 이용  
각 채널의 딥스위치 ON하면 해당음이 출력됩니다.



#### 모델 선정

SESAS	WS	230	R	TI
[형번]	[음색]	[전압]	[색상]	[전화감응형]
SESALR SESAL SESAS SESA	WS-경고음 WP-특수경고음 WM-멜로디 WA-알람 WV-음성	12-DC12V 24-DC24V 110-AC110V 230-AC230V	● R-적 ● A-황 ● G-녹 ● B-청	TI-전화감응형

#### 사용자 주문사양

- 방폭형 케이블 그랜드 장착(표준사양에는 방폭형 케이블 그랜드가 장착되지 않습니다).
- 양방향 2구 인입구
- 케이블 인입구 규격 3/4" NPT, M20 x 1.5, M25 x 1.5

# SNE-TI Series



SNELR-TI



SNE-TI

## 제품사양

SNELR-TI | SNE-TI  
SNE-S-TI | SNE-TI

재 질	그로브-강화유리, 필터-PC, 몸체-Al, 보호망-SUS316L, 반사경-PC, 반사체-내열성 ABS
사용 주위 온도	-40°C ≤ Tamb ≤ +60°C
보호 등급	IECEX - Ex db IIC T6 Gb, Ex db op is IIC T6 Gb, IP66 ATEX - II 2G Ex db IIC T6 Gb II 2G Ex db op is IIC T6 Gb, IP66
기술 인증	IECEX, ATEX
케이블 인입구	1/2" NPT
몸체 표준색상	MUNSELL No. 7.5BG 7/2

- 소형, 경량 내압 방폭형 경고등/ 표시등
- 25Hz의 Telephone Ring Signal을 감지하여 내장된 신호음으로 변환하는 전화감응형 제품
- 소란스러운 환경에서 수신 전화 알림과 함께 높은 신호음으로 변환
- 전화선 라인(2 LINE)은 PSTN전화 회선에 연결
- 전구, LED, 크세논램프의 다양한 광원 선택 가능
- 알루미늄 하우징 구조로 내구력 우수
- IP66의 우수한 밀폐형 구조
- 하우징과 전원 결선용 단자박스 일체형 구조
- 전화선 무동작 정격전압: DC45V ~ DC55V
- 전화선 동작 정격전압: DC95V ~ DC130V

### ☑ SNELR-TI LED 반사경 회전 경고등

형번	전압	전류	인증	중량	색상
SNELR-TI	DC12V	0.210A	IECEX	3.15kg	● R-적 ● A-황 ● G-녹 ● B-청
	DC24V	0.150A		3.15kg	
	AC110V	0.110A	ATEX	3.85kg	
	AC230V	0.070A		3.85kg	

- 특수 LED 집광 구조와 다면 반사경을 이용하여 상하좌우 전 방향 시인성 확보
- 회전 수: 120~140RPM

### ☑ SNE-TI LED 점등/점멸 표시등

형번	전압	전류	인증	중량	색상
SNE-TI	DC12V	0.130A	IECEX	3.65kg	● R-적 ● A-황 ● G-녹 ● B-청
	DC24V	0.120A		3.65kg	
	AC110V	0.110A	ATEX	4.30kg	
	AC230V	0.070A		4.30kg	

- 고휘도 LED 광원으로 제품 수명이 반영구적이며 전구 교체가 어려운 장소에 적합
- 점등/점멸 선택 스위치 내장
- 점멸 수: 60~80/min

**SNE-S-TI 크세논램프 스트로브 표시등**

형번	전압	전류	전구			인증	중량	색상
			사양	규격	일련번호			
SNE-S-TI	DC12V	0.430A	200V ~550V	EUB0641 -1A(G) U형	48	IECEX ATEX	3.60kg	● R-적 ● A-황 ● G-녹 ● B-청
	DC24V	0.230A					3.60kg	
	AC110V	0.120A					4.25kg	
	AC230V	0.080A					4.25kg	

- 커넥터형 램프 체결 구조로 램프 교체 편리
- 강력한 섬광신호 발산형으로 장거리 시인성 우수
- 점멸 수: 60~80/min



SNE-S-TI

**SNE-TI 전구 반사경 회전 경고등**

형번	전압	전류	전구			인증	중량	색상
			사양	규격	일련번호			
SNE-TI	DC12V	1.430A	12V15W	G23 15S	17	IECEX ATEX	3.25kg	● R-적 ● A-황 ● G-녹 ● B-청
	DC24V	0.720A	24V15W	G23 15S	18		3.25kg	
	AC110V	0.180A	12V15W	G23 15S	17		3.95kg	
	AC230V	0.110A	12V15W	G23 15S	17		3.95kg	

- 다면 반사경 구조로 신호빛 확산 효과 우수
- 회전 수: 120~140RPM

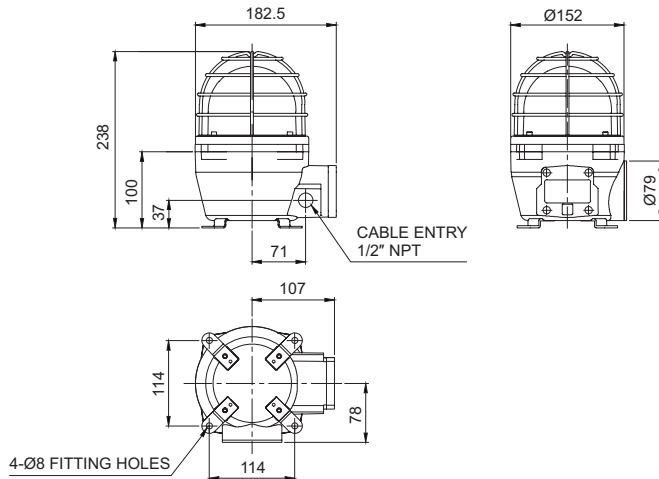


SNE-TI

**외형도**

단위: mm

·SNELR-TI / SNEL-TI / SNE-S-TI / SNE-TI



**모델 선정**

SNE	230	R	TI
[형번]	[전압]	[색상]	[전화감응형]
SNELR	12-DC12V	● R-적	TI-전화감응형
SNEL	24-DC24V	● A-황	
SNE-S	110-AC110V	● G-녹	
SNE	230-AC230V	● B-청	

**사용자 주문사항**

- 방폭형 케이블 그랜드 장착(표준사양에는 방폭형 케이블 그랜드가 장착되지 않습니다).
- 양방향 2구 인입구
- 케이블 인입구 규격 M20 x 1.5

# SNES-S-TI



SNES-S

## 제품사양

SNES-S-TI

재 질	그로브-강화유리, 필터-PC, 몸체-Al, 보호망-SUS316L
사용 주위 온도	-40°C ≤ Tamb ≤ +60°C
음색 및 음량	사이렌음, Max. 105dB at 1m
보호 등급	IECEX - Ex db IIC T6 Gb, Ex db op is IIC T6 Gb, IP66 ATEX - II 2G Ex db IIC T6 Gb II 2G Ex db op is IIC T6 Gb, IP66
기술 인증	IECEX, ATEX
케이블 인입구	1/2" NPT
몸체 표준색상	MUNSELL No. 7.5BG 7/2

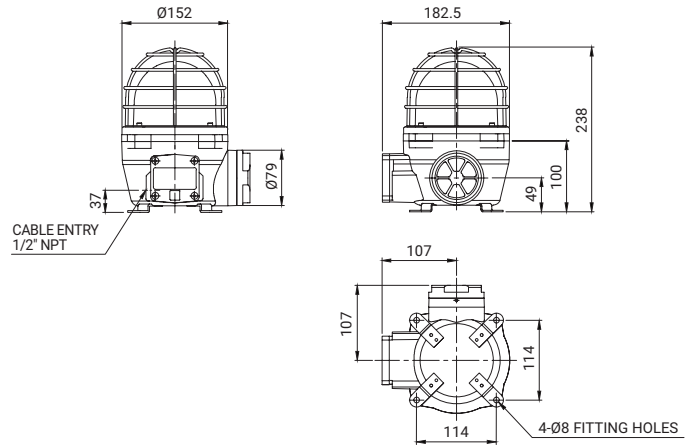
- 소형, 경량 내압 방폭형 경고등/ 표시등
- 25Hz의 Telephone Ring Signal을 감지하여 내장된 신호음으로 변환하는 전화감응형 제품
- 소란스러운 환경에서 수신 전화 알림과 함께 높은 신호음으로 변환
- 전화선 라인(2 LINE)은 PSTN전화 회선에 연결
- 알루미늄 하우징 구조로 내구력 우수
- IP66의 우수한 밀폐형 구조
- 하우징과 전원 결선용 단자박스 일체형 구조
- 전화선 무동작 정격전압: DC45V ~ DC55V
- 전화선 동작 정격전압: DC95V ~ DC130V

## SNES-S-TI 크세논램프 스트로브 표시등 & 사이렌 부저

형번	전압	전류	전구		내장음	인증	중량	색상
			사양	규격 일련번호				
SNES-S-TI	DC12V	0.630A	200V ~550V U형	EUB0641 -1A(G) 48	경고음(부저) :105dB	IECEX ATEX	3.60kg	● R-적
	DC24V	0.480A					3.60kg	● A-황
	AC110V	0.160A					4.25kg	● G-녹
	AC230V	0.100A					4.25kg	● B-청

## 외형도 ·SNES-S-TI

단위: mm



## 사용자 주문사양

- 방폭형 케이블 그랜드 장착(표준사양에는 방폭형 케이블 그랜드가 장착되지 않습니다)
- 양방향 2구 인입구
- 케이블 인입구 규격 M20 x 1.5

## 모델 선정

SNES-S	-	230	-	R	-	TI
[형번] SNES-S		[전압] 12-DC12V 24-DC24V 110-AC110V 230-AC220V		[색상] ● R-적 ● A-황 ● G-녹 ● B-청		[전화감응형] TI-전화감응형

# SPNA-TI



## 제품사양

SPNA-TI

재질	몸체-Al, 혼 하우징-SUS316L
사용주위 온도	-40°C ≤ Tamb ≤ +60°C
음량	Max. 118dB at 1m(음량 조절 볼륨 내장)
보호등급	IECEX - Ex d IIC T6 Gb, IP66 ATEX - EX II 2G Ex d IIC T6 Gb, IP66
기술인증	IECEX, ATEX
몸체 표준 색상	MUNSELL No. 7.5BG 7/2
케이블 인입구	1/2" NPT

- 내압 방폭형 전자 시그널 혼
- 25Hz의 Telephone Ring Signal을 감지하여 내장된 신호음으로 변환하는 전화감응형 제품
- 소란스러운 환경에서 수신 전화 알림과 함께 높은 신호음으로 변환
- 전화선 라인(2 LINE)은 PSTN전화 회선에 연결
- 경고음, 알람, 멜로디의 다양한 음색 선택 가능
- 알루미늄 하우징 구조로 내구력 우수
- 하우징 내부에 전원 결선용 단자대 설치
- 전화선 무동작 정격전압: DC45V ~ DC55V
- 전화선 동작 정격전압: DC95V ~ DC130V



SPNA-TI

## SPNA-TI 내압 방폭형 전자 시그널 혼, Max. 118dB

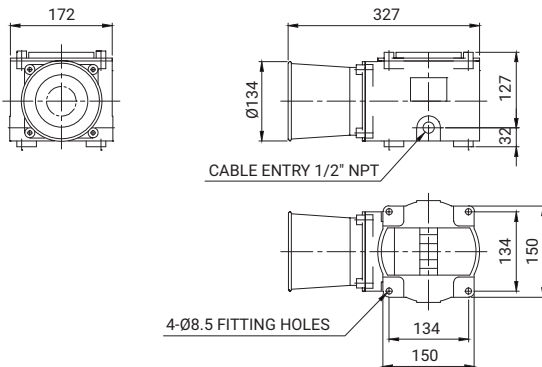
형번	전압	전류	내장음 및 음량	인증	중량
SPNA-TI	DC12V	2.030A	·WS-경고음 5음: 118dB	IECEX	6.09kg
	DC24V	0.950A	·WP-특수경고음 5음: 118dB		6.09kg
	AC120V	0.220A	·WM-멜로디 5음: 118dB	ATEX	6.44kg
	AC230V	0.130A	·WA-알람 5음: 116dB ·WV-음성 신호 5음: 113dB		6.44kg

※ 음색상세 사양은 본 카탈로그의 [일반 신호음 제품의 음색 및 조합]을 참조하십시오.

## 외형도

단위: mm

·SPNA-TI

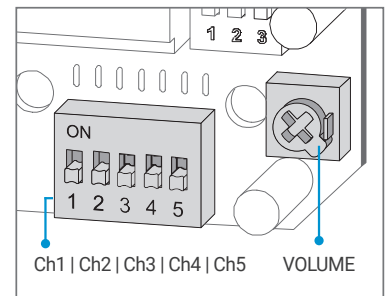


## 모델 선정

SPNA	-	WM	-	230	-	LC	-	TI
[형번]		[음색]		[전압]		[음색 선택]		[전화감응형]
SPNA		WS-경고음 WP-특수경고음 WM-멜로디 WA-알람 WV-음성		12-DC12V 24-DC24V 120-AC120V 230-AC230V		무지정-내부 스위치 선택 LC지정-외부 접점 선택		TI-전화감응형

## 음색 선택 방법

- 표준사양: 내부 스위치 이용
- 각 채널의 DIP스위치를 ON하면 해당음이 출력됩니다.



- 주문사양-외부 접점 이용
- 외부 접점 또는 트랜지스터 결선 방식으로 음색을 선택할 경우 주문사양으로 음색선을 인출하여 공급합니다(관리 형번: -LC).

## 사용자 주문사항

- 방폭형 케이블 그랜드 장착(표준사양에는 방폭형 케이블 그랜드가 장착되지 않습니다)
- 양방향 2구 인입구
- 케이블 인입구 규격 3/4" NPT, M20 x 1.5, M25 x 1.5